



Pulverizador manual de espalda versátil de 16 y 20 litros de capacidad respectivamente, con lanza y boquilla metálicas, adecuado para su uso en jardinería y agricultura.



Ventajas

- Lanza INOX más robusta y resistente.
- Mayor rendimiento y resistencia a agroquímicos por la robustez del retén FPM y su manilla INOX.
- Mantenimiento sin herramientas.
- Homogeneidad en el tratamiento gracias al regulador de presión.
- Incluye una selección de boquillas que permite realizar diferentes aplicaciones.
- Posibilidad de realizar la mezcla en el interior del tanque gracias al visor traslúcido lateral.
- Ambidiestro y ligero manteniendo la ergonomía.
- Apto para la aplicación de productos de origen natural (ácido pelargónico, acético, ...).



Información funcional



Manilla inox



Regulador de presión 3 posiciones



Soporte lanza-palanca



Sistema integrado para soltar cilindro sin vaciado



Cámara reforzada con retén FPM para uso intensivo



Asa transporte integrada y comfortable



Lanza INOX



Amplia boca de llenado



Visor traslúcido



Correas acolchadas y regulables

Información técnica

Información técnica	EVOLUTION 16 AGRO	EVOLUTION 20 AGRO
MANGUERA	1,3 m (PVC)	
BOQUILLA DE SERIE	Cónica regulable metálica	
LANZA	Lanza INOX	
CAPACIDAD ÚTIL	16 L	20 L
CAPACIDAD TOTAL	17,7 L	21,5 L
LITROS/MIN. 1,5 BAR	0,7 l/min	
LITROS/MIN. 3 BAR	1 l/min	
PESO NETO	3,62 Kg	3,79 Kg
SISTEMA INTEGRADO PARA SOLTAR CILINDRO SIN VACIADO	SI	
AMPLIA BOCA DE LLENADO	SI	
SET DE BOQUILLAS PARA TRATAMIENTOS HERBICIDAS E INSECTICIDAS	SI	
CÁMARA DE PRESIÓN REFORZADA	SI	
INDICADOR DE NIVEL TRANSLUCIDO	SI	
ACCESORIOS DE SERIE	Regulador de presión, set de boquillas (codillo Herbicidas más boquillas de abanico, espejo y disco), dos retenes (1 caucho y 1 sintético) y un dosificador	
LANZA Y ALARGADERA	Lanza/Palanca	
CORREAS	Regulables y Acolchadas	
RETÉN CÁMARA	FPM	
REGULADOR DE PRESIÓN	SI (3 posiciones)	
MANILLA	INOX	

Datos logísticos

Datos logísticos	EVOLUTION 16 AGRO	EVOLUTION 20 AGRO
CÓDIGO	8.49.66	8.49.65
EAN	84.14685.20119.5	84.14685.20117.1
ACONDICIONAMIENTO	1 unid.	
UNIDADES POR PALET	18 unid.	14 unid.
DIMENSIONES POR PALET	1200 X 800 X 1180	1200 X 800 X 1020

KITS MANTENIMIENTO



KIT DE MANTENIMIENTO PR
cod. 8.39.41.871
Mantén tu pulverizador al máximo rendimiento. Diseñado para pulverizadores de 12 L a 20 L

JUNTA REDONDA AN-8 Nº 101	2.23.15.908	
BOLA INOX Ø 12 Nº 119	2.20.08.902	
RETÉN DE VITÓN Nº 120	8.39.11.305	
JUNTA REDONDA AN-5 Nº 136	2.23.15.905	
VÁLVULA CÁMARA Nº 365	8.39.41.303	
ARANDELA FIELTRO Nº 1034	8.49.41.410	



ACCESORIOS

Personaliza tu pulverizador adaptándolo a tus necesidades de aplicación (alturas, zonas de difícil acceso...)



LANZA TELESCÓPICA 3.2 M.
cod. 8.35.40.913
LANZA TELESCÓPICA 5.4 M.
cod. 8.35.40.915



BOQUILLA ANTIDERIVA (AIRE INDUCIDO) 80°
cod. 8.34.46.814
BOQUILLA ANTIDERIVA (AIRE INDUCIDO) 120°
cod. 8.34.46.804



SET DE BUSES
SET DE BOQUILLAS
cod. 8.34.46.815.1



BOQUILLA 4 ORIFICIOS
cod. 8.34.46.801



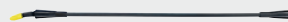
CODILLO HERBICIDAS BAJO VOLUMEN
cod. 8.34.60.935



DOBLE BOQUILLA EXTENSIBLE
cod. 8.35.40.872



CAMPANA CÓNICA
cod. 8.34.60.981
CAMPANA RECTANGULAR
cod. 8.34.60.980



TUBO DE LANZA DE 1M DE VIDRIO CON CODILLO COMPLETO
cod. 8.34.60.873
TUBO DE LANZA DE 1,5 M DE VIDRIO CON CODILLO COMPLETO
cod. 8.34.60.874



TUBO DE LANZA DE 1M ALUMINIO CON CODILLO COMPLETO
cod. 8.34.60.871
TUBO DE LANZA DE 1,5 M ALUMINIO CON CODILLO COMPLETO
cod. 8.34.60.872



BOQUILLA DOBLE REGULABLE
cod. 8.34.46.802



ALARGADERA DE 0,5M
cod. 8.35.40.870



CODILLO HERBICIDAS NORMAL
cod. 8.34.60.934



CUÁDRUPLE DELANTERO
cod. 8.34.60.870



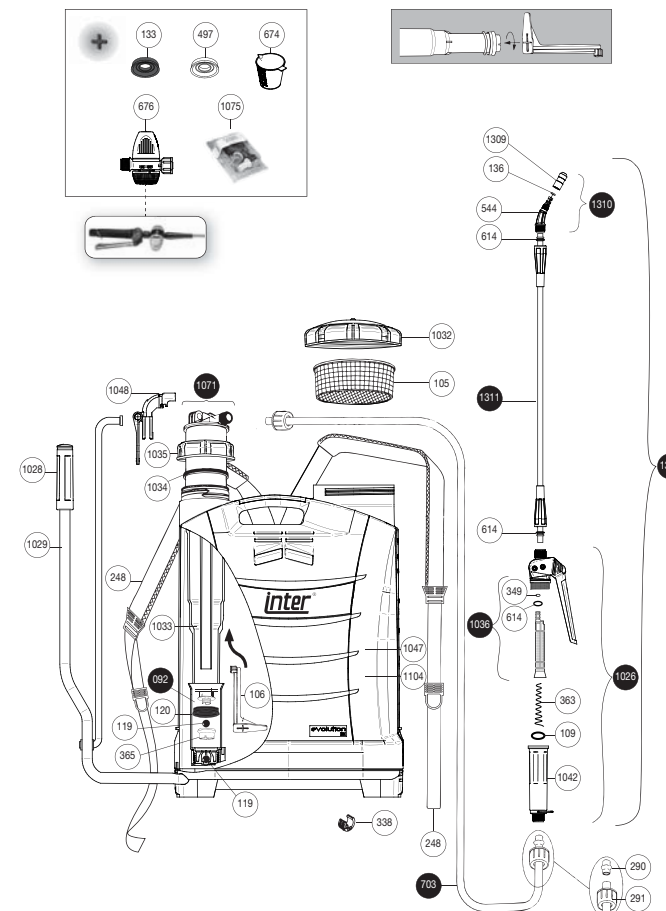
DOBLE BOQUILLA FLEXIBLE
cod. 8.35.40.871



REGULADOR DE PRESIÓN (TIPO EVOLUTION - AGRO GREEN)
cod. 8.35.47.870

REPUESTOS

Alarga la vida de tu pulverizador sustituyendo las piezas fácilmente.



Nº	COD.	Q	NOMBRE REPUESTO
92	8.39.41.603	1	CILINDRO CON BOLA
105	8.39.18.303	1	FILTRO DEPÓSITO
106	8.39.47.306	1	AGITADOR
109	2.23.15.916	1	JUNTA REDONDA AN-16
119	2.20.08.902	2	BOLA INOX. Ø 12
120	8.39.11.305	1	RETÉN DE VITÓN
133	8.39.09.306	1	RETEN DE CAUCHO
136	2.23.15.905	1	JUNTA REDONDA AN-5
248	8.39.41.364	2	CORREA
290	8.38.08.308	2	CASQUILLO MANGUERA
291	8.42.02.332	2	TUERCA
338	8.39.43.327	1	CASQUILLO BASE
349	2.23.16.903	1	JUNTA REDONDA AN-3
363	8.39.41.342	1	RESORTE FILTRO
365	8.39.41.303	1	VÁLVULA CIERRE
497	8.39.41.305	1	RETEN SINTÉTICO OPACO
544	8.28.40.322	1	PULVERIZADOR
614	2.23.16.908	2	JUNTA REDONDA AN-8
674	8.39.41.350	1	DOSIFICADOR 100 ML.
676	8.34.47.900	1	REGULADOR DE PRESIÓN
703	8.39.18.805	1	MANGUERA COMPLETA
1026	8.49.41.801	1	MANILLA COMPLETA
1028	8.49.41.307	1	EMPUÑADURA
1029	8.49.41.802	1	PALANCA COMPLETA
1032	8.49.41.602	1	TAPA DEPÓSITO Y VÁLVULA
1033	8.49.41.302	1	CÁMARA PRESIÓN
1034	8.49.41.410	1	ARANDELA FIELTRO
1035	8.49.41.304	1	TUERCA GUÍA
1036	8.49.41.812	1	FILTRO CON JUNTAS
1042	8.49.41.367	1	EMPUÑADURA PORTA FILTRO
1047	8.49.61.850	1	DEPÓSITO 16 L.
1048	8.49.51.811	1	ENGANCHE LANZA
1071	8.49.48.814	1	CÁMARA COMPLETA
1075	8.34.46.816	1	SET DE BOQUILLAS
1104	8.49.68.850	1	DEPÓSITO 20 L.
1309	8.39.05.016	1	BOQUILLA
1310	8.49.45.808	1	CODILLO COMPLETO
1311	8.49.45.828	1	TUBO CON TUERCAS
1312	8.49.45.823	1	LANZA COMPLETA
	8.49.66.200	1	HOJA INSTRUCCIONES
	8.49.65.201	1	EMBALAJE
	8.49.66.201	1	EMBALAJE