



Pulvérisateur à pression préalable d'une capacité utile de 1 litre. Recommandé pour les petits jardins d'extérieur.



Avantages

- Large ouverture qui facilite le remplissage, vidange et nettoyage.
- Buse conique réglable.



Informations techniques

Informations techniques	INTEREKO 1,5
SOUPAPE	OUI
BUSES DE SÉRIE	Conique réglable
CAPACITÉ	1 L
CAPACITÉ TOTALE	1,5 L
POIDS NET	0,33 Kg
VASTE OUVERTURE DE REMPLISSAGE	OUI
ACCESSOIRES DE SÉRIE	NON
RÉGULATEUR DE PRESSION	NON

Données logistiques

Données logistiques	INTEREKO 1,5
CODE	8.38.62
GENCOD	84.14685.10070.2
CONDITIONNEMENT	6 unités
UNITÉS PAR PALETTE	90 unités
DIMENSIONS DE LA PALETTE	1200 X 800 X 950

Informations fonctionnelles



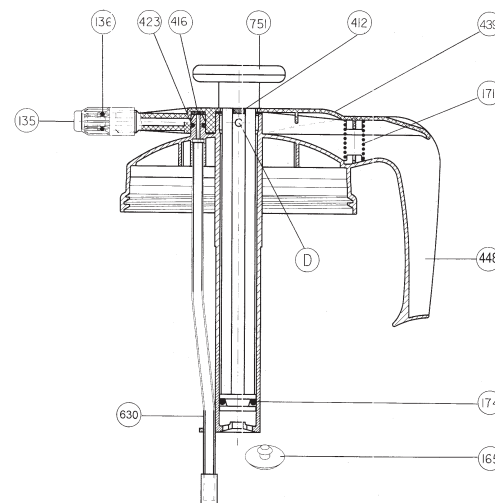
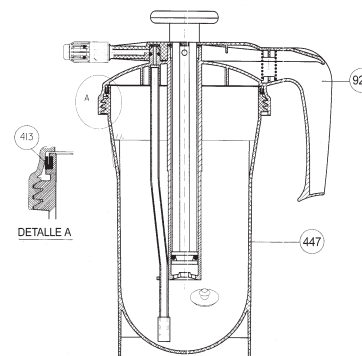
Buse conique réglable



Large ouverture de remplissage

PIÈCES DE RECHANGE

Prolongez la durée de votre pulvérisateur en simplifiant le remplacement des pièces.



N°	COD.	Q	NOM PIÈCES DE RECHANGE
135	8.39.02.323	1	BUSE Ø 1
136	2.23.15.905	1	JOINT ROND AN-5
165	8.38.05.314.1	1	SOUPAPE DE LA CHAMBRE
171	8.38.01.311	1	RESSORT
174	2.23.99.439	1	JOINT ROND Ø 15
412	8.38.41.306	1	COUVERCLE SUPÉRIEUR
413	8.38.41.307	1	JOINT
416	8.38.41.308	1	JOINT DE SERRAGE
423	2.23.16.902	1	JOINT ROND AN-2
439	8.38.52.303	1	POIGNÉE
447	8.38.62.301	1	RÉSERVOIR INTEREKO-1,5
448	8.38.62.302	1	TÊTE
630	8.38.41.320	1	TUYAU AVEC FILTRE
751	8.38.01.607	1	MANETTE
924	8.38.62.801	1	CHAMBRE COMPLÈTE
	8.38.62.200	1	FEUILLE D'INSTRUCTIONS
	8.38.62.201	1/6	EMBALLAGE

KITS D'ENTRETIEN



KIT DE MAINTENANCE
code 8.38.01.870
Maintenez votre pulvérisateur au rendement maximal. Conçu pour pulvérisateur de 1,5 L.

BUSE Ø 1 n° 135	8.39.02.323	
JOINT ROND AN-5 n° 136	2.23.15.905	
VANNE CHAMBRE n° 165	8.38.05.314.1	
JOINT TORIQUE n° 657	2.23.99.132	